



ลักษณะการทำงาน

ชุดสาริตนี้เป็นอุปกรณ์สำหรับส่งเสริมการศึกษาเรียนรู้ด้านการใช้พลังงานจากแสงอาทิตย์ ด้วยปั๊มน้ำที่
ได้รับพลังงานไฟฟ้าจากแผงโซล่าเซลล์ (Solar Panel) โดยตรง มีหลักการทำงาน คือ เมื่อแผงโซล่าเซลล์หรือเซลล์
แสงอาทิตย์ได้รับแสงแดดที่ความเข้มพอเหมาะ แสงฯ จะทำหน้าที่เปลี่ยนพลังงานแสงอาทิตย์กลายเป็นพลังงานไฟฟ้า
กระแสตรง (DC) ซึ่งต่อตรงเข้ากับกล่องควบคุมปั๊มน้ำสำหรับไฟกระแสตรง (DC Pump) กล่องควบคุมนี้ทำหน้าที่
ควบคุมแรงดันที่ได้รับจากแสงฯ ส่งไปยังปั๊มน้ำ เมื่อได้รับกำลังไฟที่มากพอ ปั๊มจะทำหน้าที่สูบน้ำออกจากท่อด้านล่างถึง
บรรจุ แล้วดันน้ำไหลขึ้นไปตามท่อ ซึ่งปลายท่อจะพอดีกับช่องด้านบนถัง น้ำก็จะถูกเก็บไว้ในถังตามเดิม เมื่อแผงได้รับ
แสงแดดและส่งไฟฟ้าไปยังปั๊มน้ำให้สูบน้ำจากท่อด้านล่างถึงขึ้นมาที่ด้านบน สามารถใช้น้ำในถังบรรจุหมุนเวียนไปเรื่อยๆ

คุณสมบัติเด่น

- แสดงประสิทธิภาพการสูบน้ำโดยใช้พลังงานโดยตรงจากแผงโซลาร์เซลล์
- สร้างความเข้าใจต่อการทำงานของปั๊มน้ำโซลาร์เซลล์
- สร้างเข้าใจในวิธีการนำกังหันน้ำผลิตกระแสไฟฟ้าขนาดเล็กไปใช้งานในพื้นที่จริง
- มีหลอดไฟแสดงสถานะการทำงานของปั๊มน้ำและแผงโซลาร์เซลล์
- โครงสร้าง กังบรจุน้ำ และขาตั้งทำจากสแตนเลส ไม่เป็นสนิม ทนทาน งานฝีมือละเอียด
- ฐานติดล้อลากเพื่อสะดวกต่อการเคลื่อนย้าย
- เหมาะกับการจัดนิทรรศการด้านพลังงานได้อย่างลงตัว

อุปกรณ์ภายในชุด

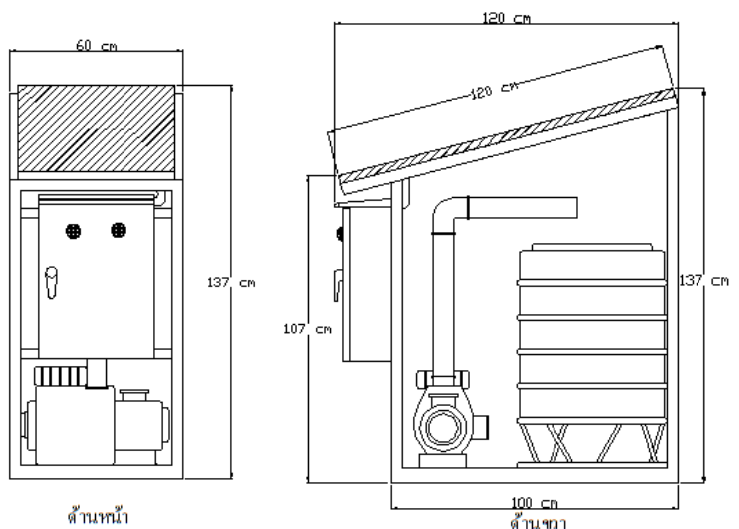
- แผงโซลาร์เซลล์ กำลังการผลิตไฟฟ้าสูงสุด 80 วัตต์
- ปั๊มน้ำ DC ระบบ 12/24V ยี่ห้อ **Lorentz, Germany** รุ่น: Surface Badu Pump for Solar Operation โดยมีกล่องควบคุมการทำงานปั๊มน้ำ, ประสิทธิภาพของแรงดูดน้ำ 5 m/20 ft ต่อใช้งานตรงกับแผงโซลาร์เซลล์ (ไม่มีแบตเตอรี่)
- กังบรจุน้ำ 150 ลิตร
- ตู้กันน้ำแสดงสถานะการทำงานของแผงโซลาร์เซลล์และปั๊มน้ำ กันน้ำ
- โครงสร้างวางอุปกรณ์ชุดสาธิต

วิธีการใช้งาน

- วางชุดสาธิตกลางแดด
- ใส่น้ำในกังบรจุน้ำให้ได้ประมาณ $\frac{1}{2}$ - $\frac{3}{4}$ ของความจุถึง
- ชุดสาธิตปั๊มน้ำฯ จะเริ่มทำงานโดยอัตโนมัติ สามารถสังเกตจากหลอดแสดงสถานะการทำงานของอุปกรณ์ในระบบ

ขนาดโครงสร้าง

- ขนาดโครงสร้าง: 120x137x60cm
- น้ำหนัก: 20 kg (ก่อนบรจุน้ำในถัง)
- ความจุของบรจุน้ำ: 150 ลิตร



บริษัท กรีนเอ็นเนอร์จี้ คอร์ปอเรชั่น จำกัด

เลขที่ 80 ถนนช่างเหล็ก ตำบลศรีภูมิ อำเภอเมือง จังหวัดเชียงใหม่ 50200 โทร. 053-210945#102, 053-210946 แฟกซ์ 053-222570

อีเมล: greenshop_sales@hotmail.com เว็บไซต์: www.greenenergy.co.th